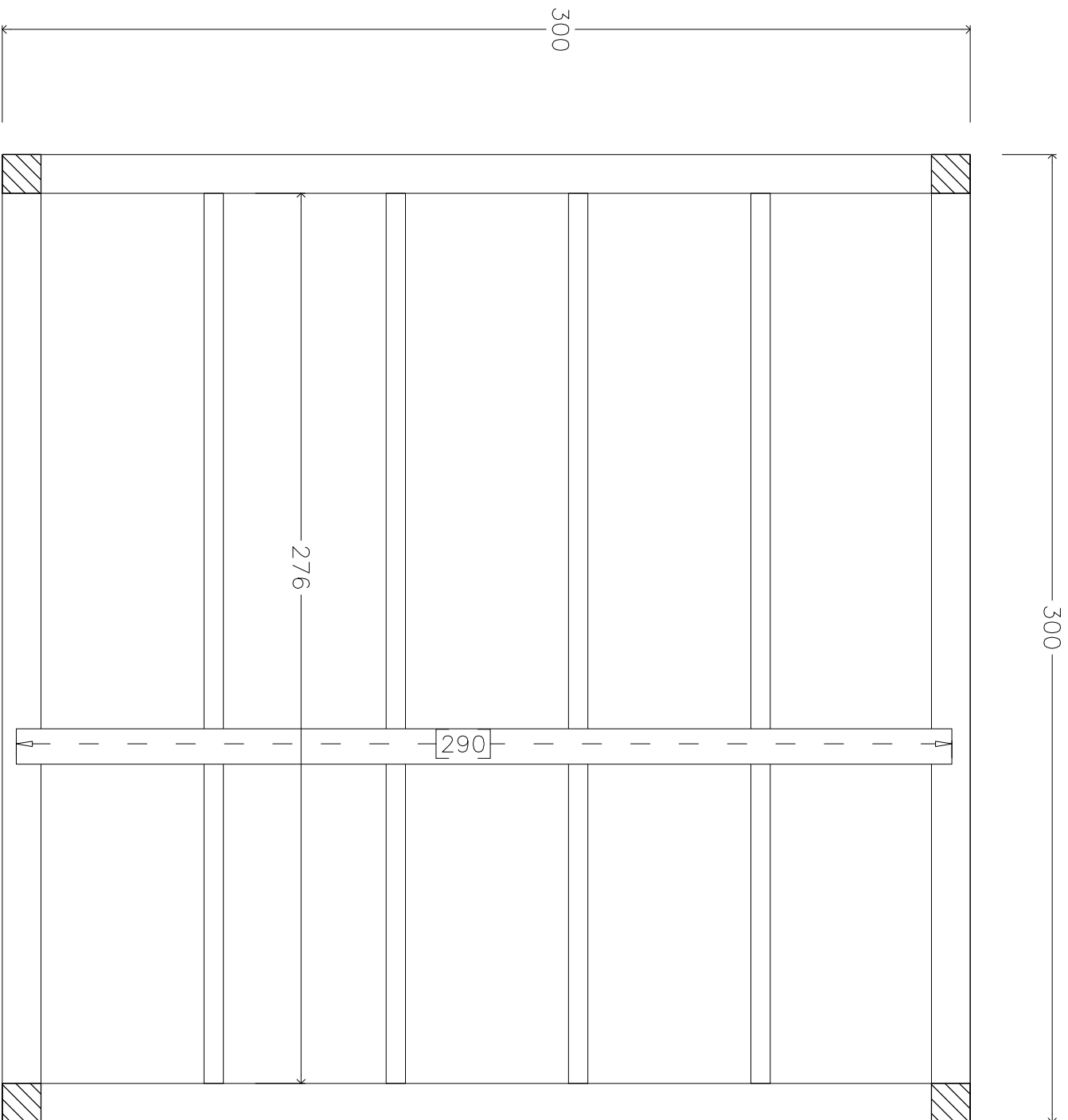
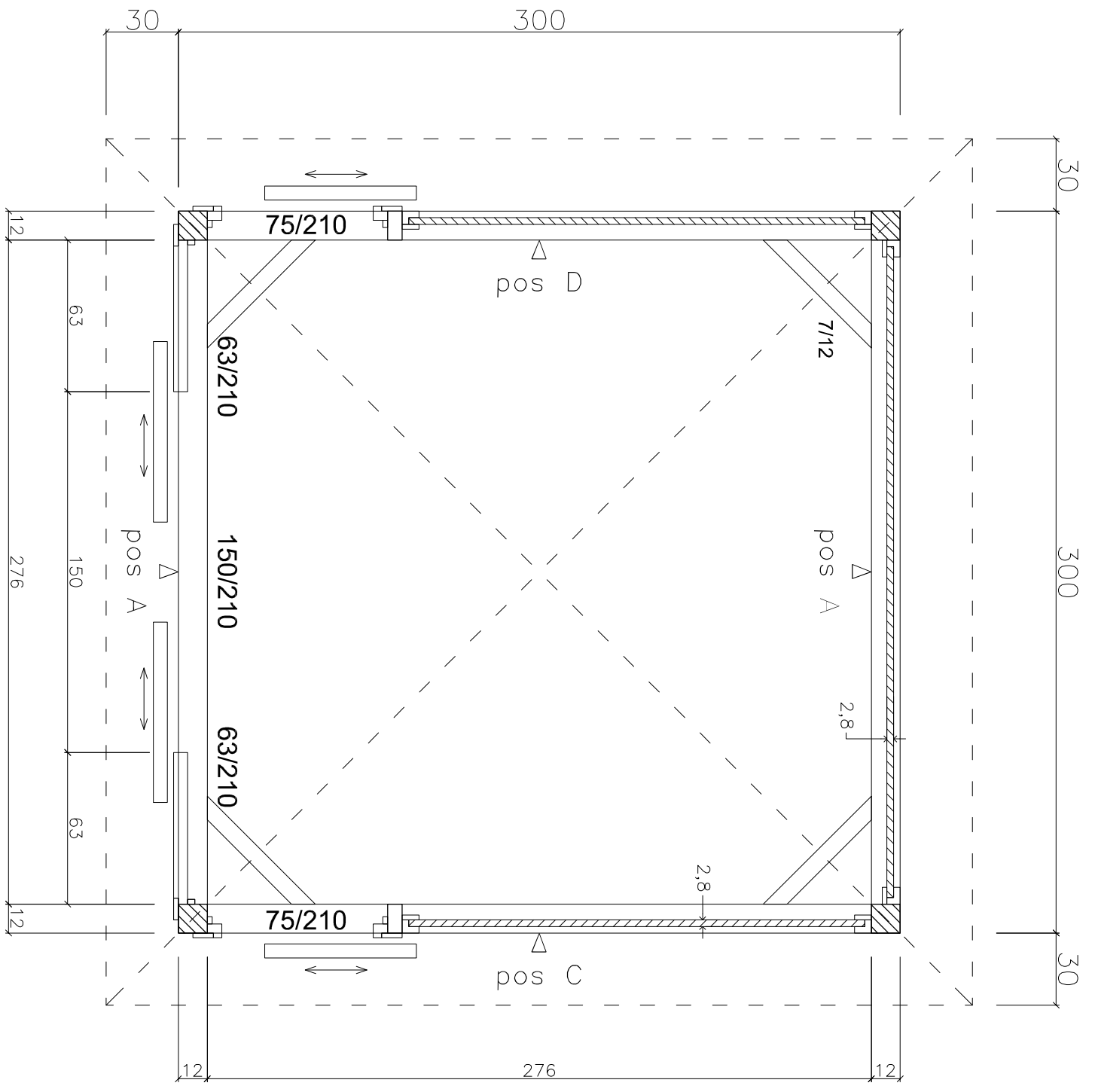


Helena8
300x300

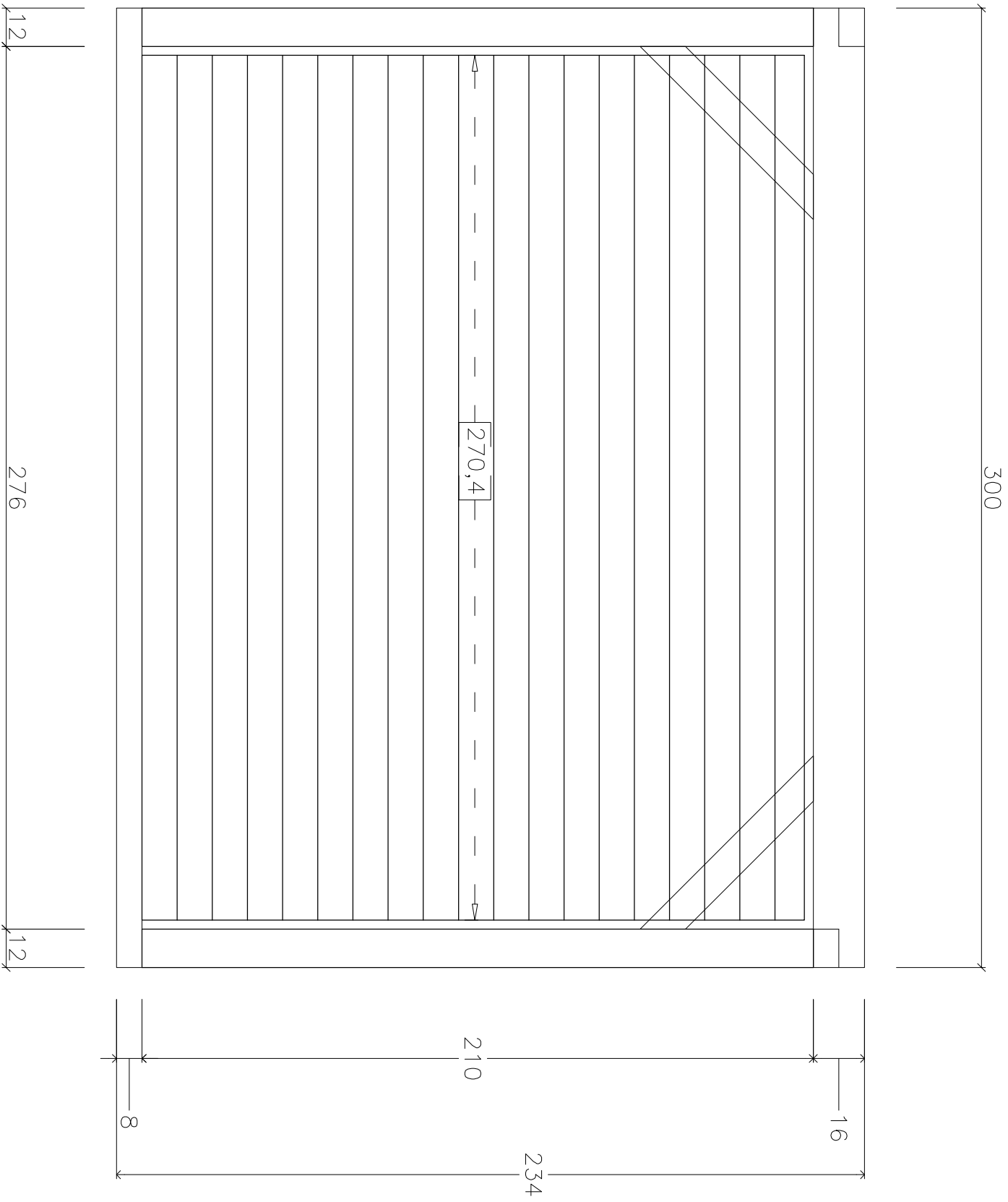


Helena8
300x300



Helena8
300x300

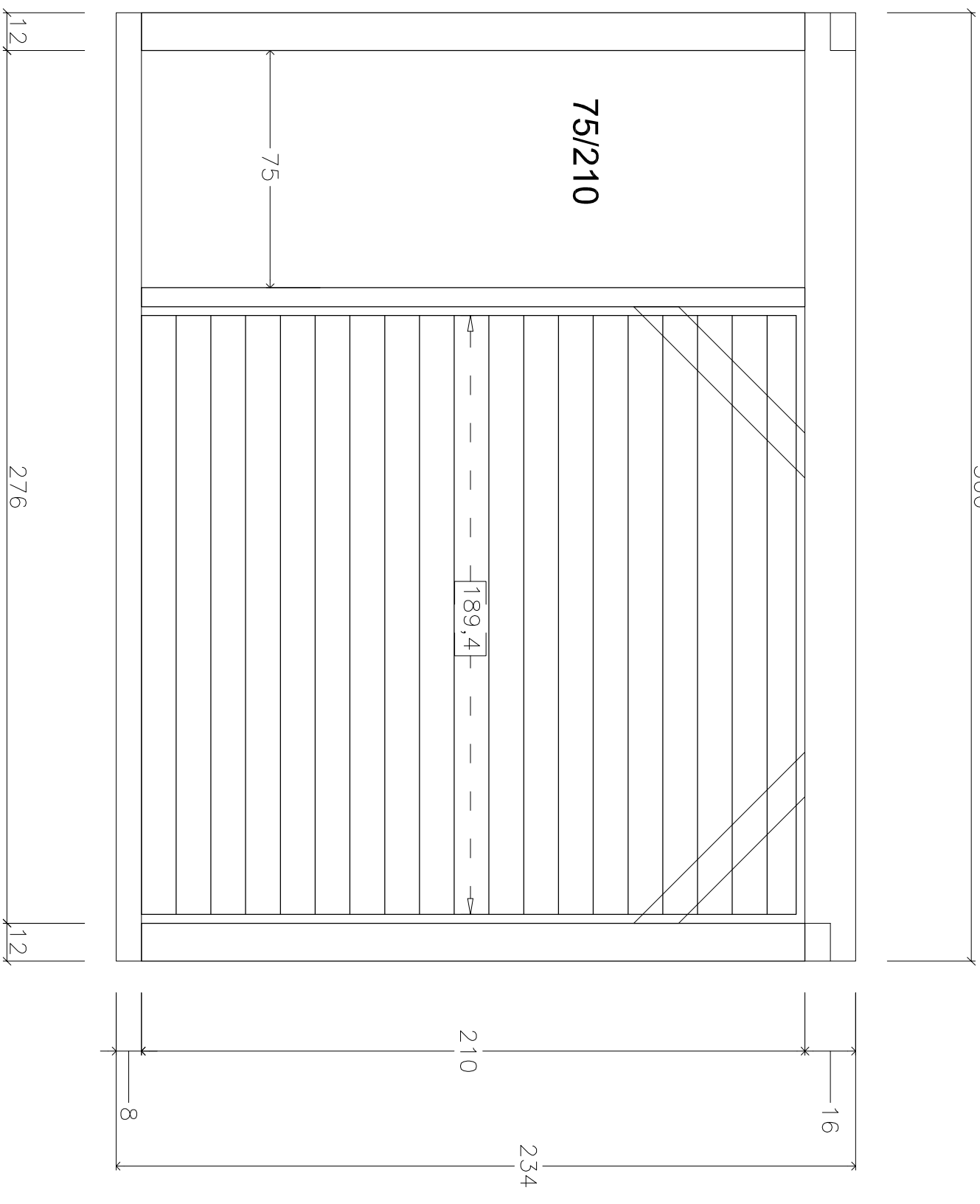
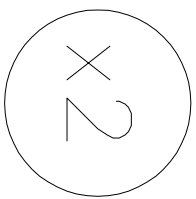
pos B



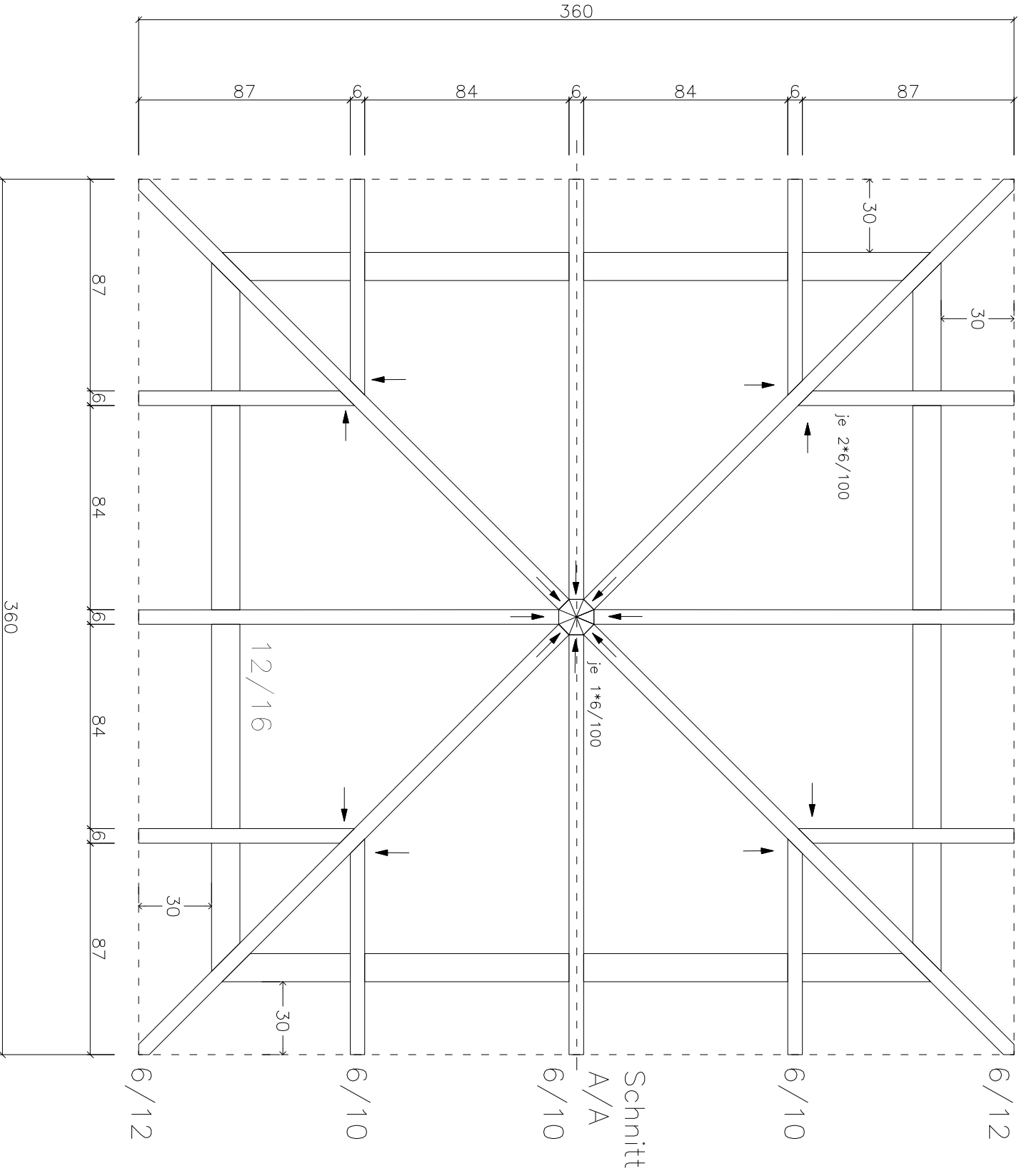
300

Helena8
300x300

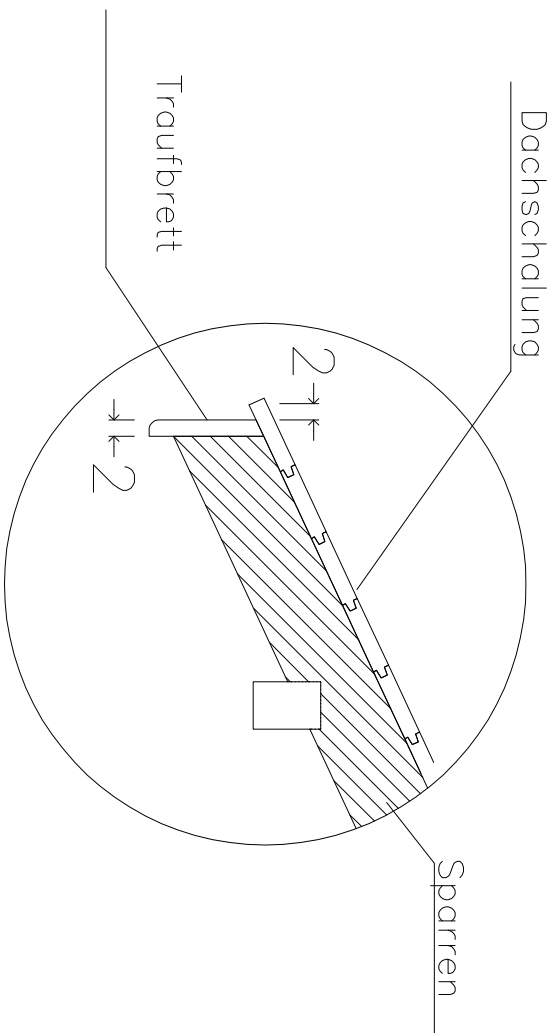
pos C,D



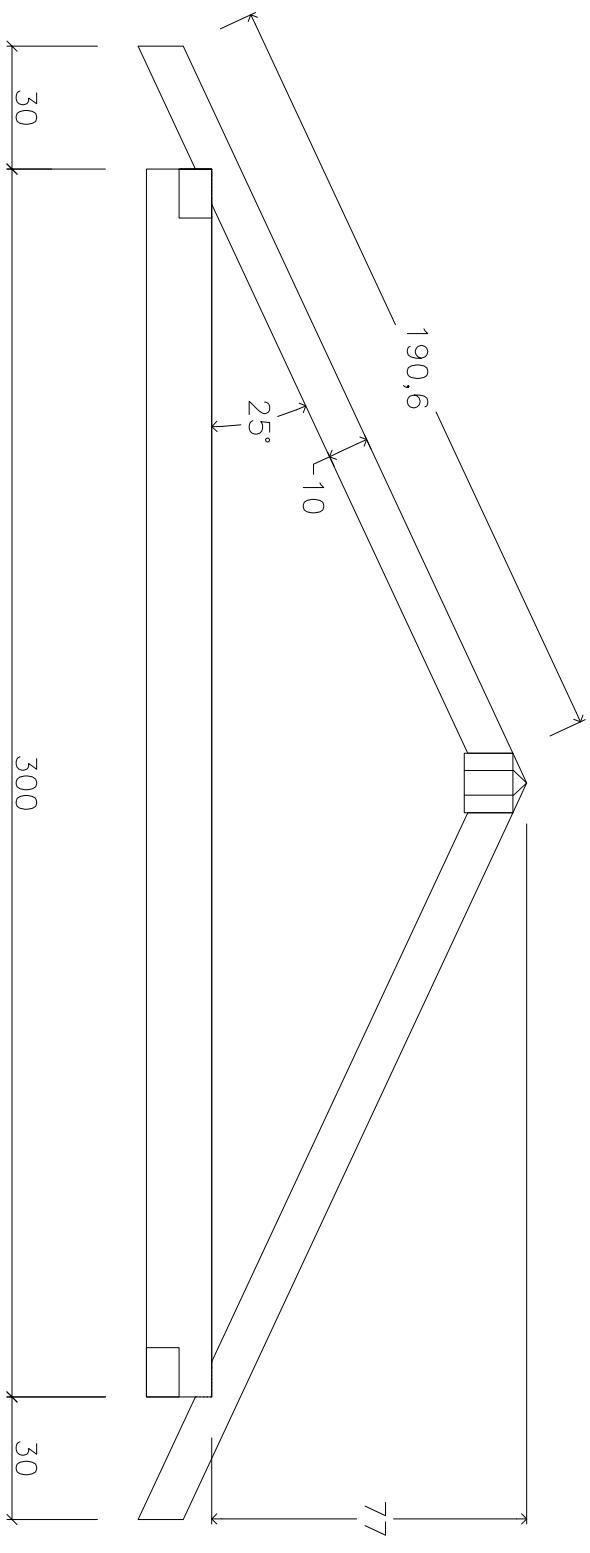
Helena8
300x300



Helena8 300x300



Schnitt A/A



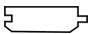
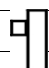


BERTSCH HOLZBAU

Stückliste

10-10

Kommission	Helena8		
Haustyp		300x300	
Kunde			Blockbohle :

Bezeichnung	Stück	Lange (cm)	Dimension	
Bodenlager (imprägniert)	4	300	12/8	
	4	276	6/8	
Bodenschalung	35	290	1,9/8,8	
Sockelleisten	4	300	2/3	
Dachfläche		15 m ²	1,9/8,8	
Traubretter gerade	4	370		
Pfosten	4		12/12	
	1		6/12	
Balken	4	300	12/16	
Kopfband	6		5,5/10	
	4		7/12	
Profil L + Blenda	6	203		
	2	276		
	2	195		
Blockbohlen 28mm	20	270,4		
	40	189,4		
Fenster	2	63/210		
Türe	2	150/210		
	2	75/210		
Bemerkungen		Nagel Paket nr.	2+6	gepr
		Bitumenschindel	7	