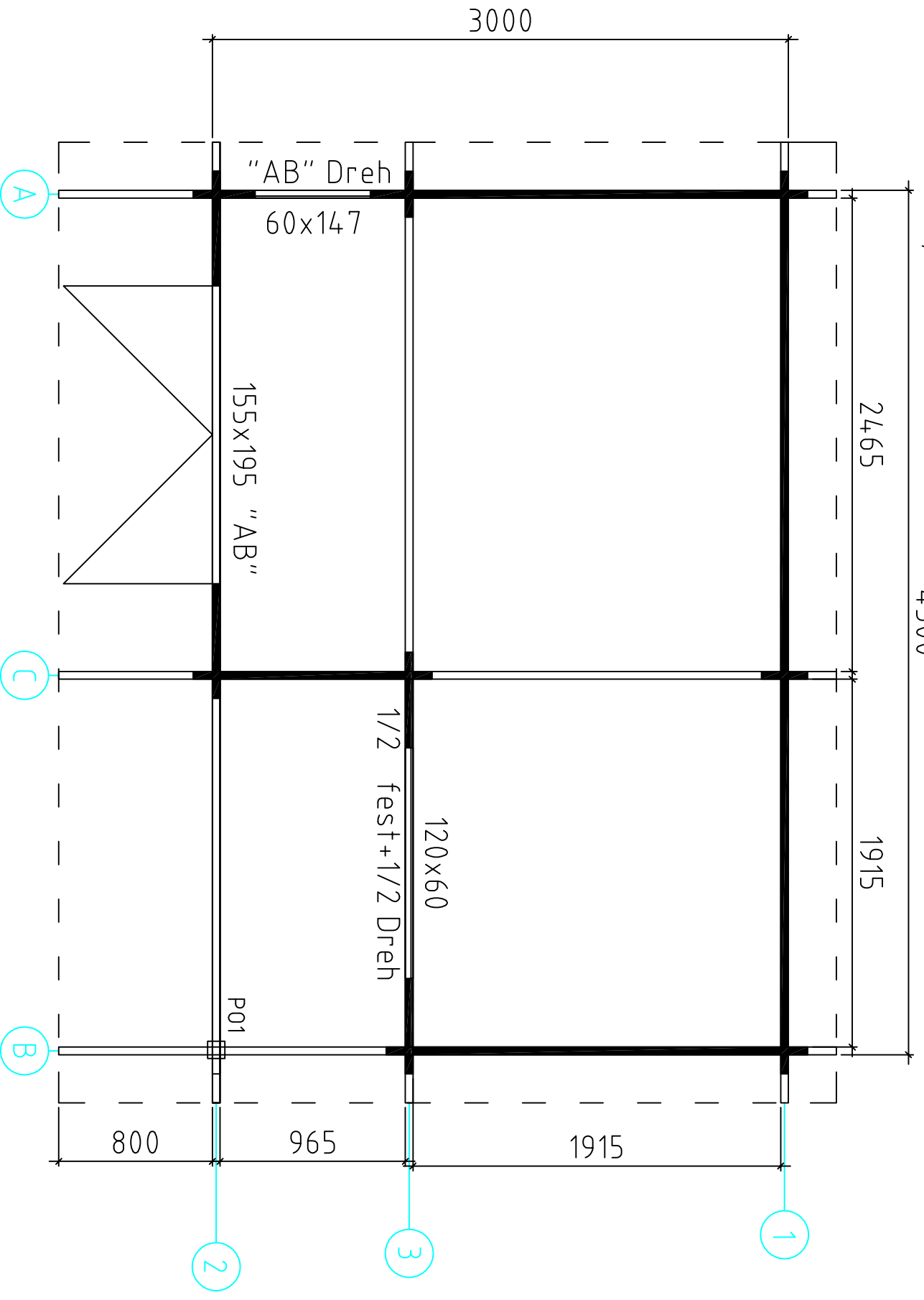


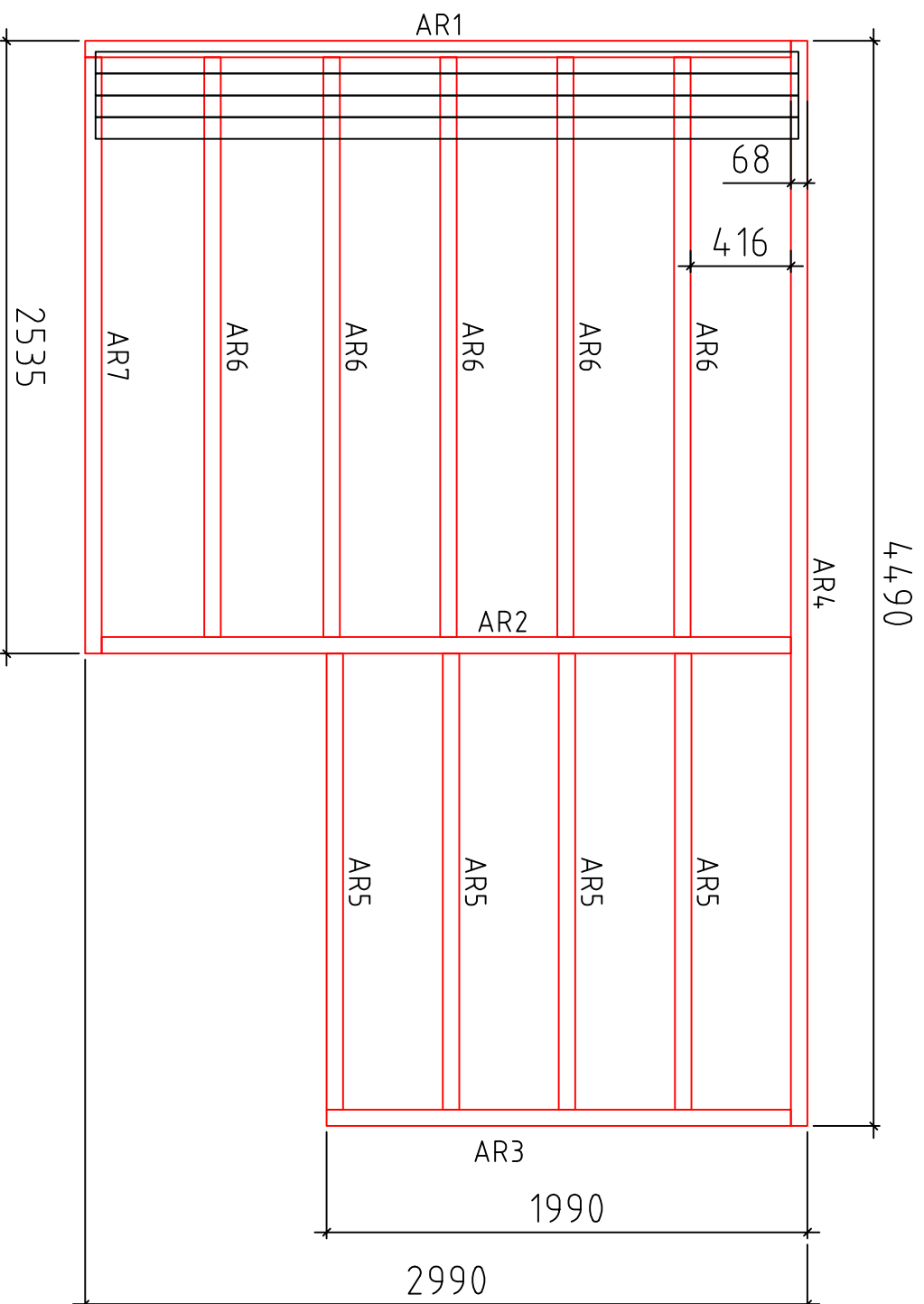
$4 \times 3 + 2 / 40$

4,5x3x2 / 40 4500



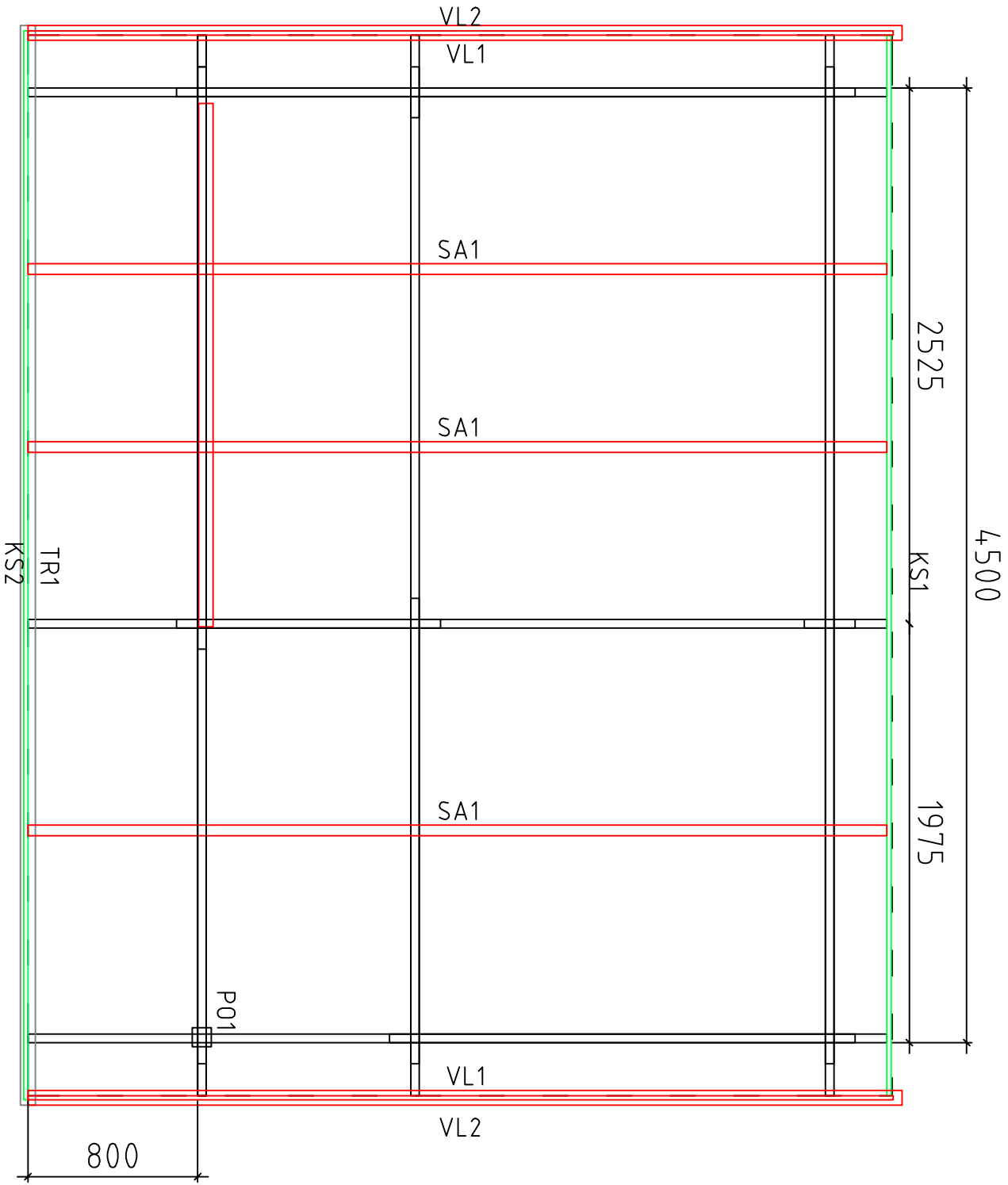
Grundplan

4,5x3x2 / 40

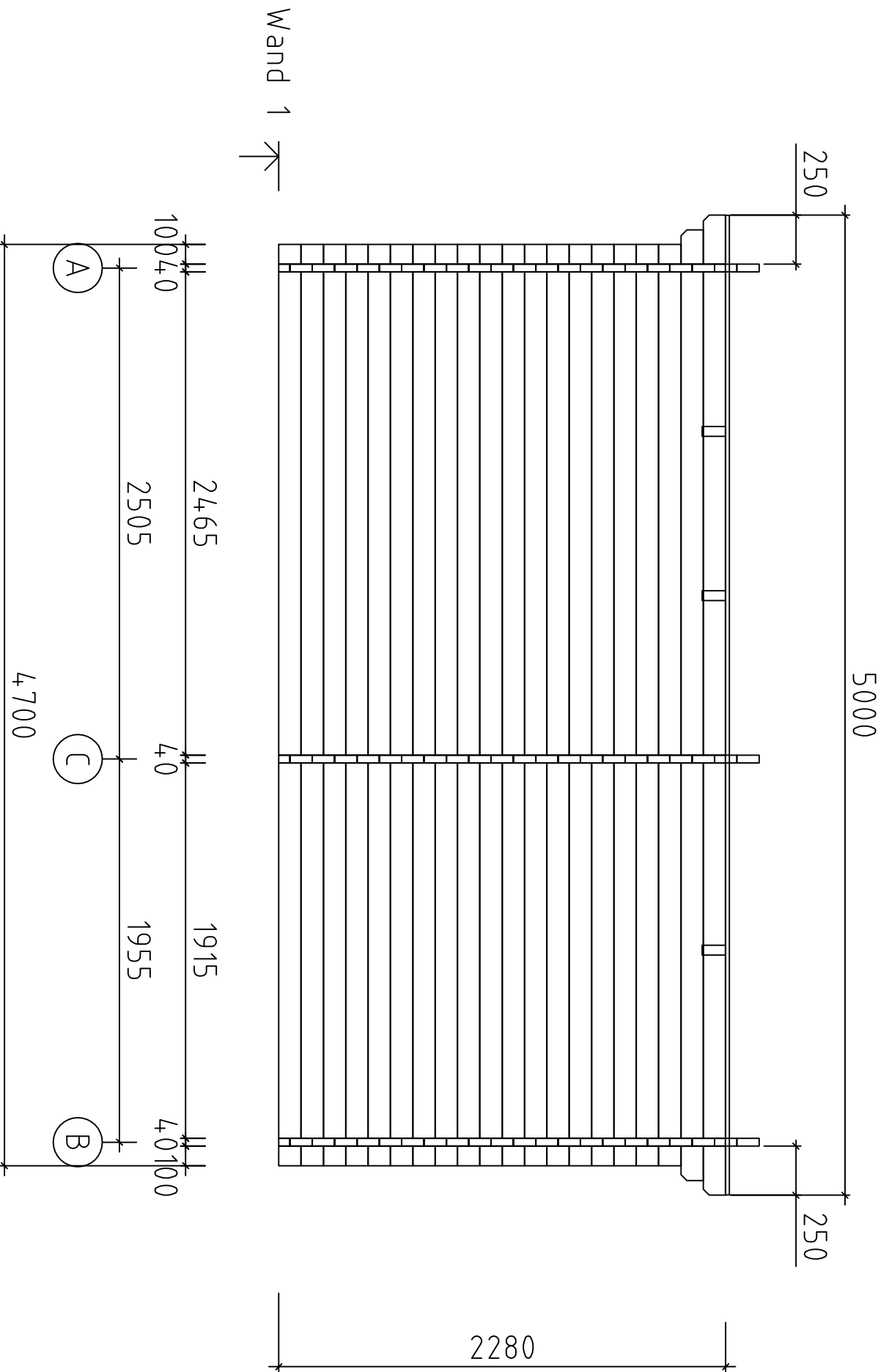


Fundamentbalken 68x44 mm und Fussboden 20mm

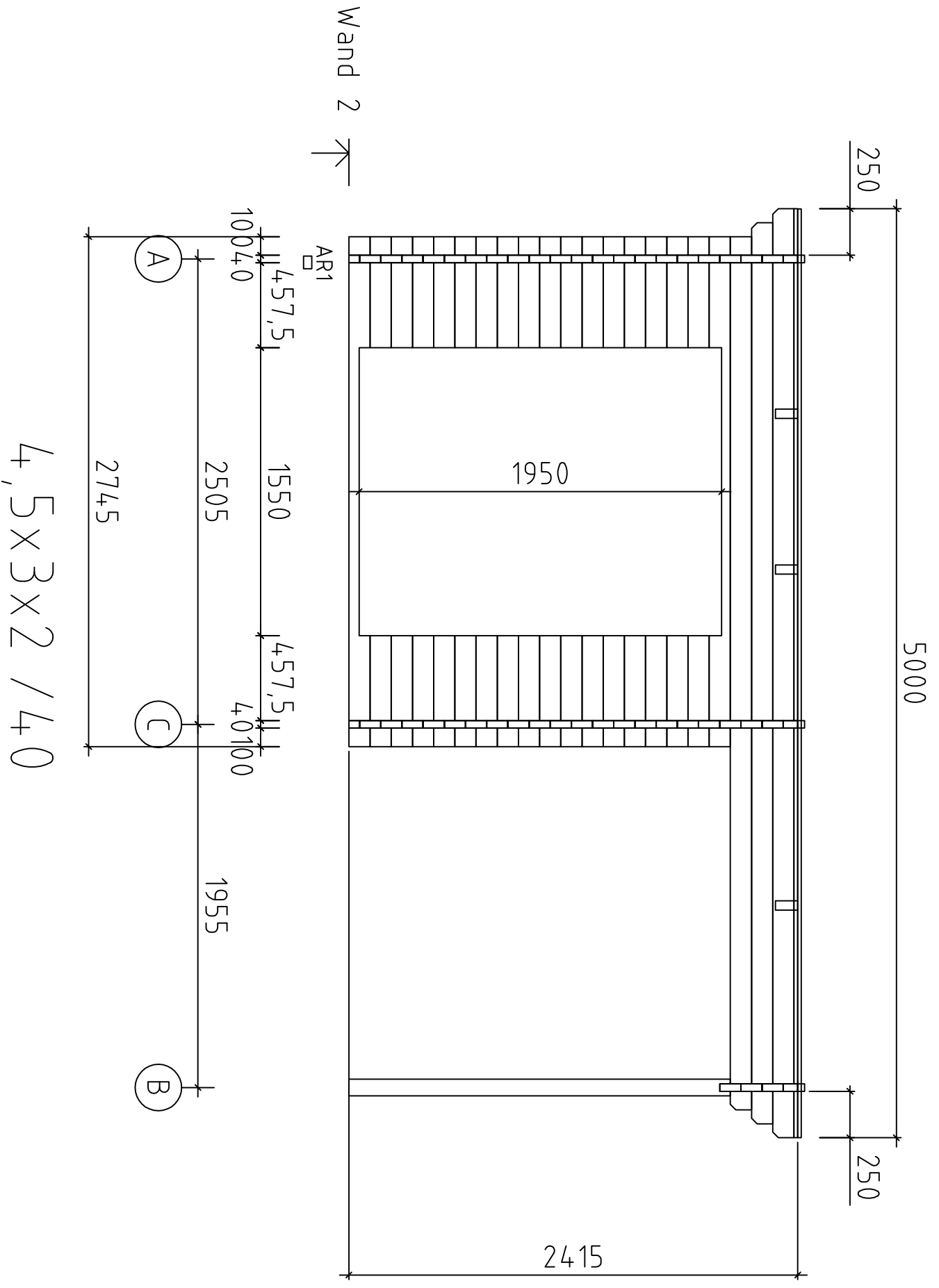
4,5x3x2 / 40



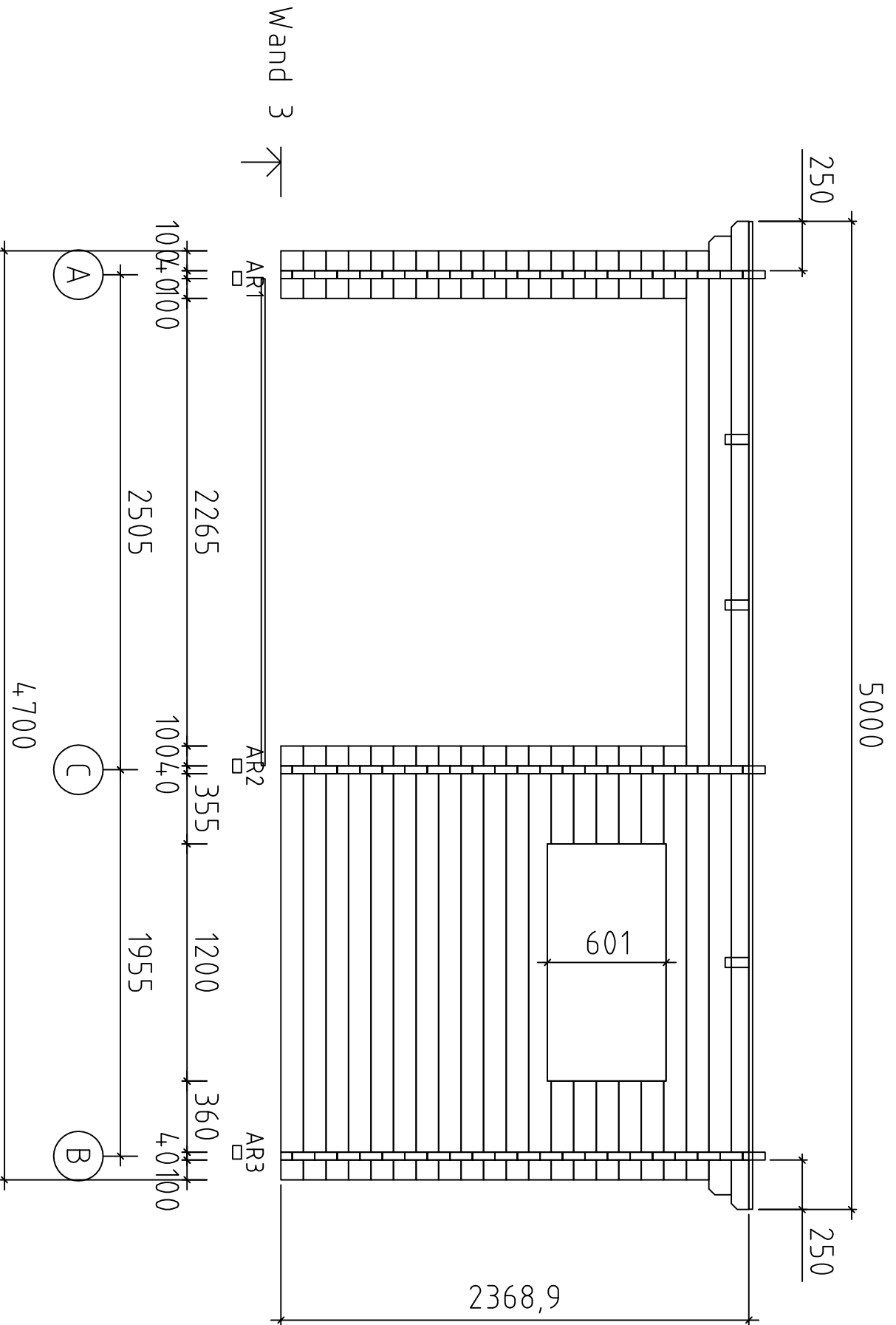
Dachbalken 50x140 (SA)



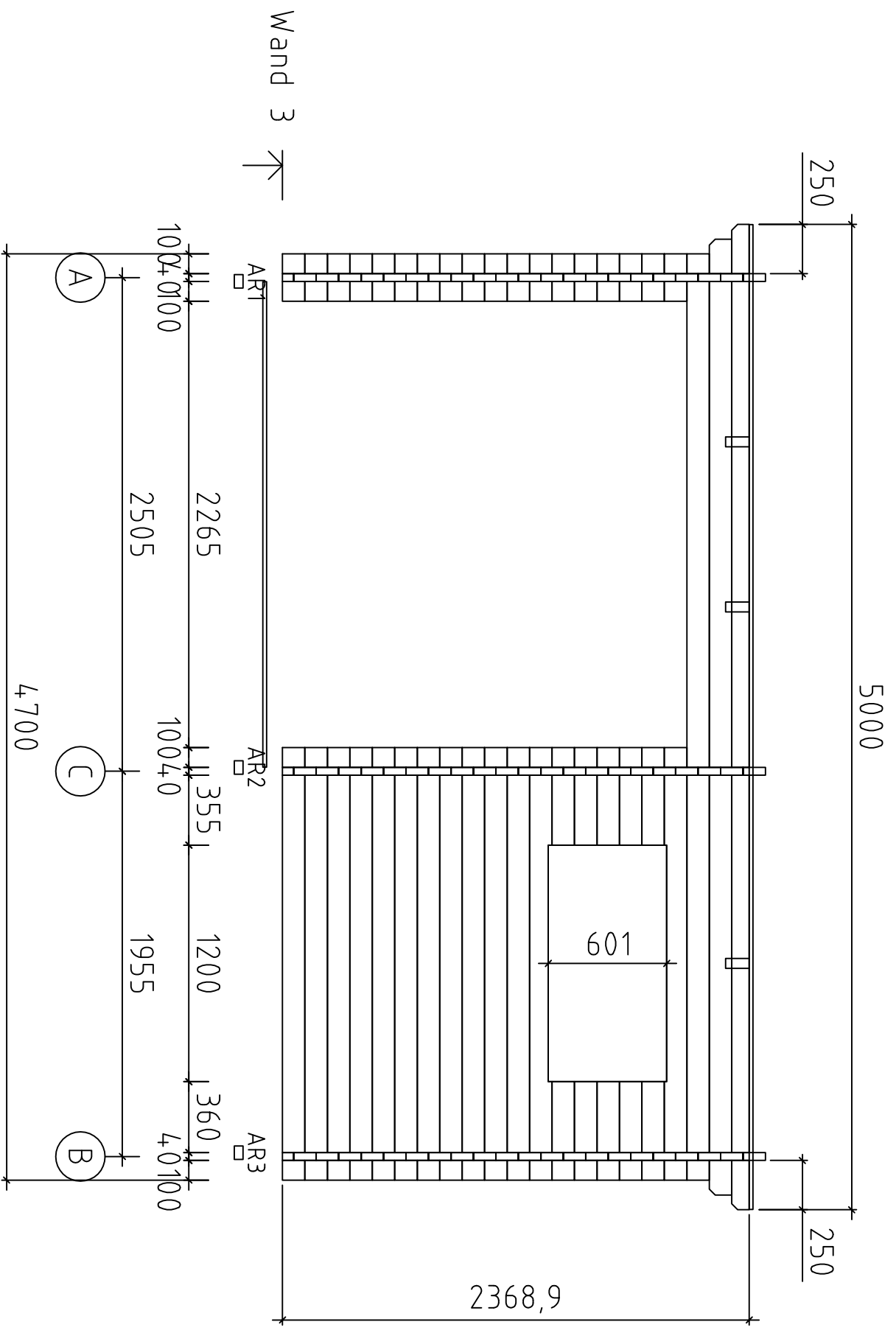
4,5X3X2 / 40



4,5 X 3 X 2 / 40



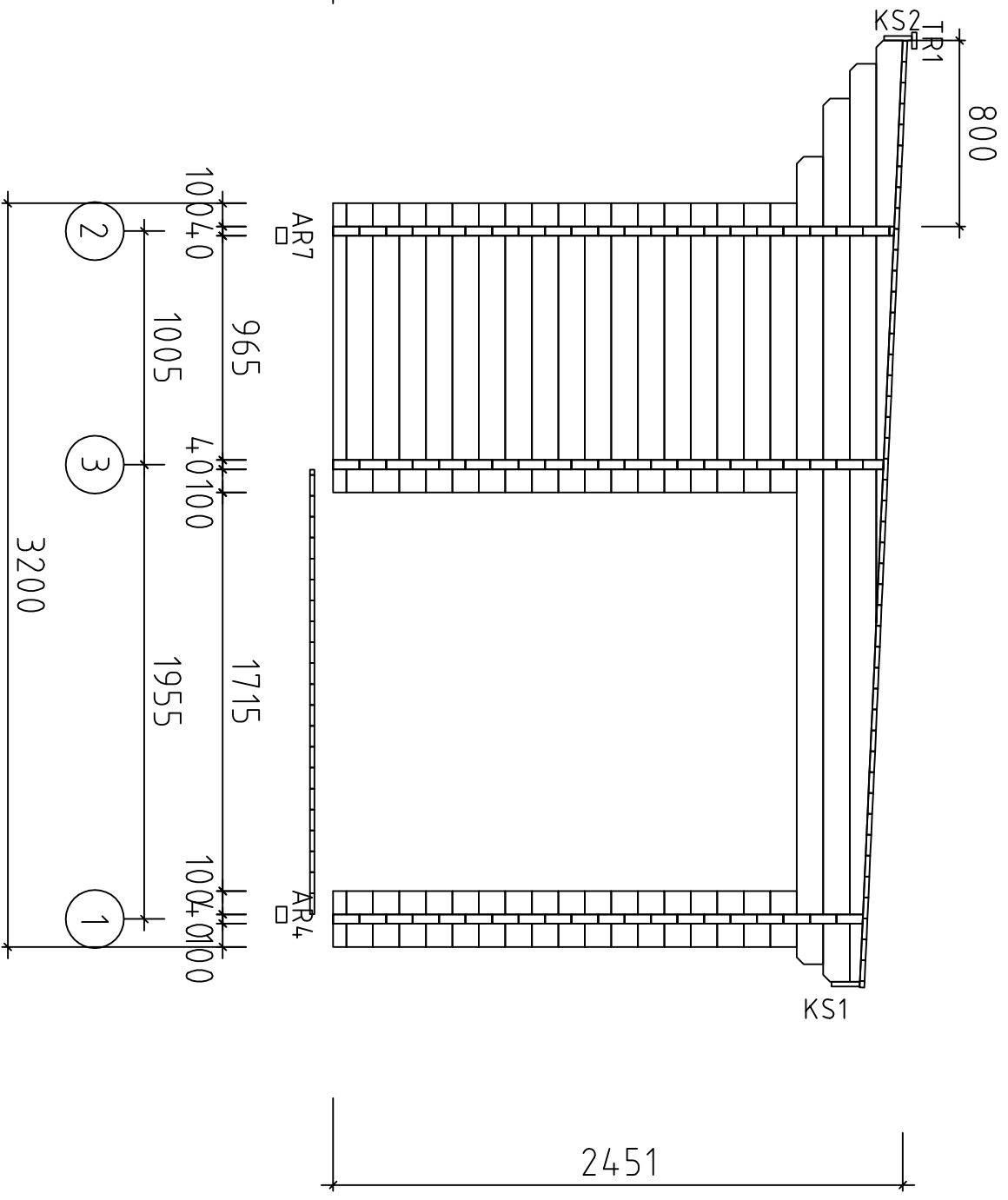
4,5X3X2 / 40



4,5X3X2 / 40

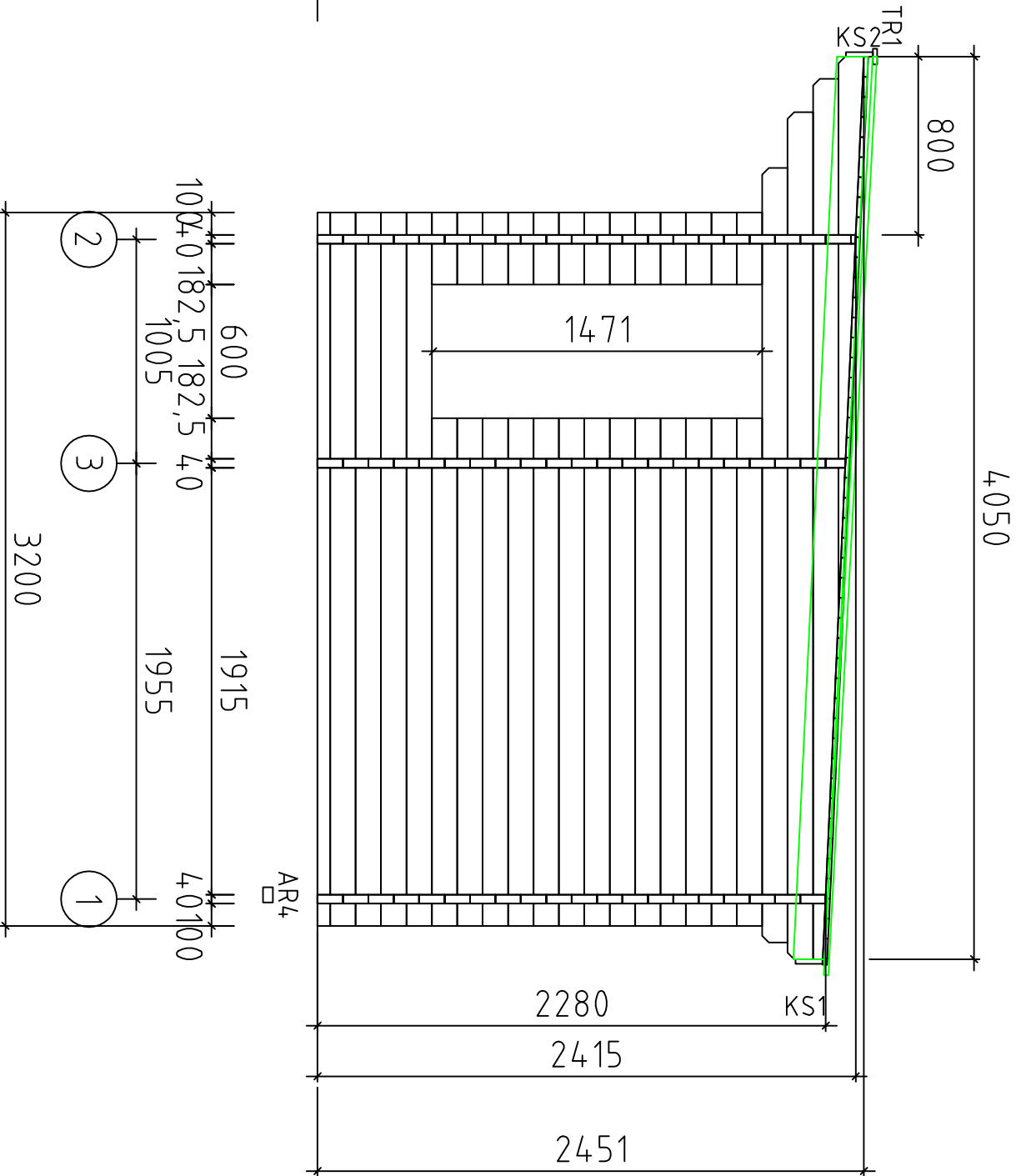


Wand C ↗



4,5x3x2 / 40

Wand A ↘



4,5x3x2 / 40