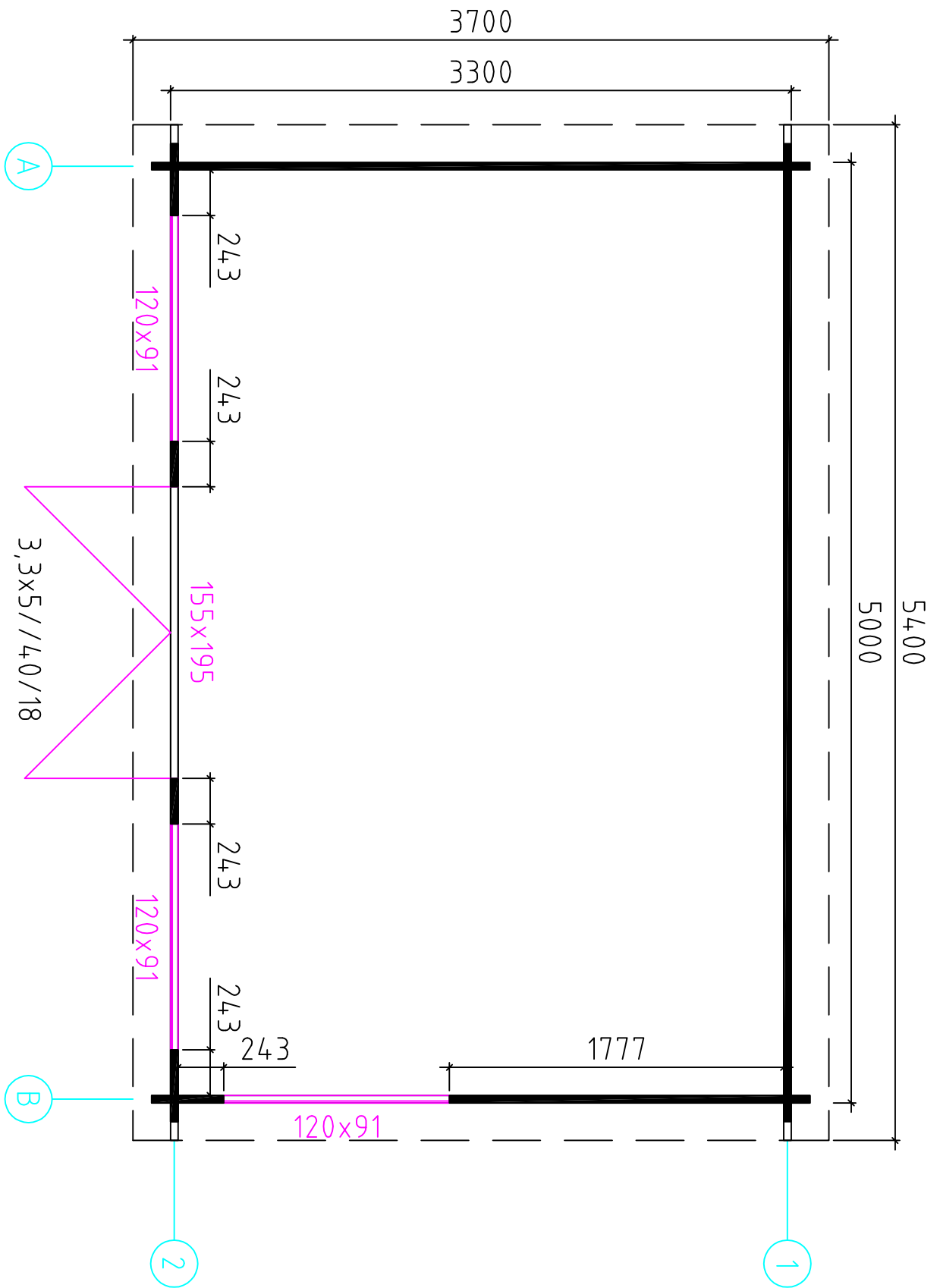
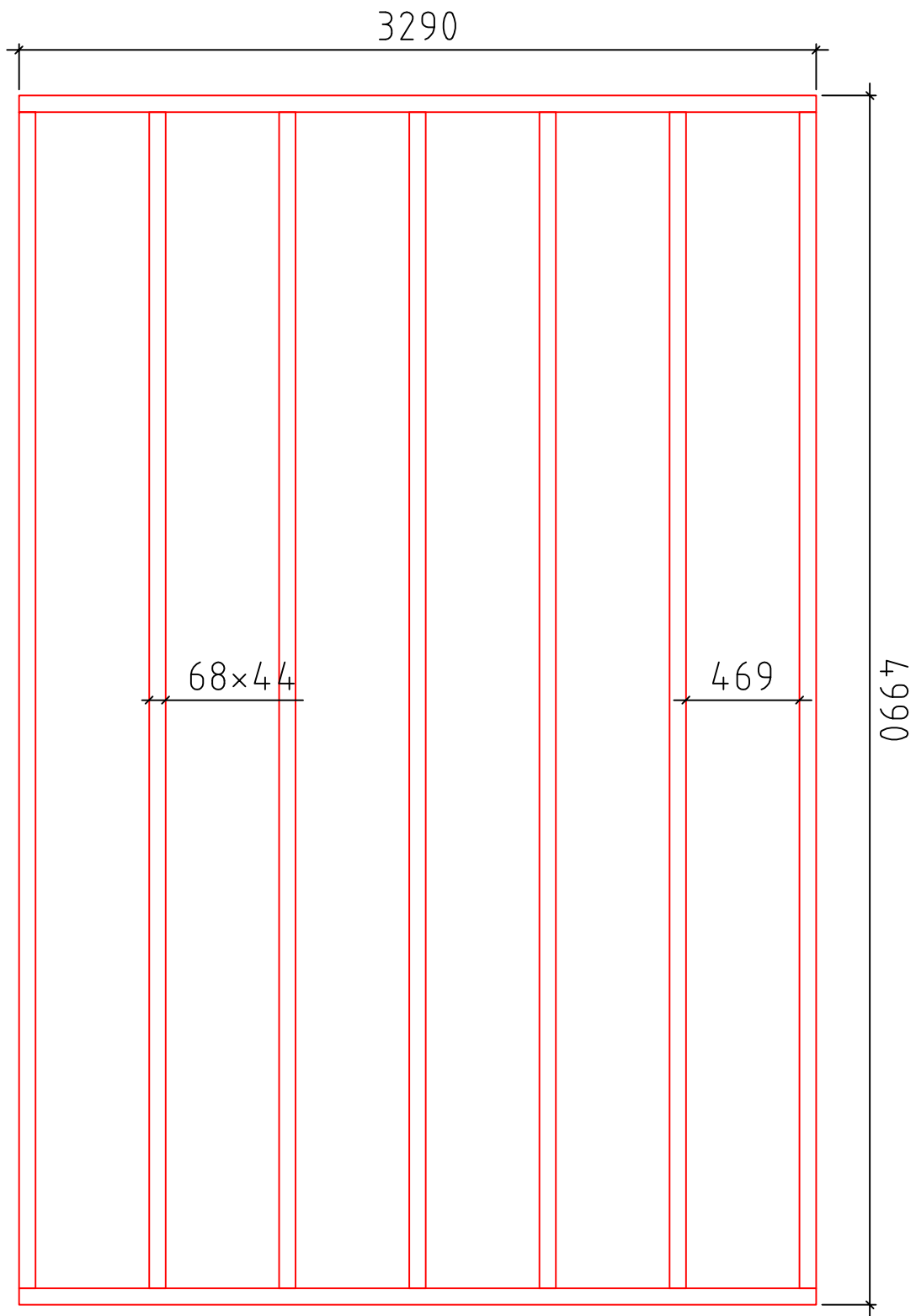
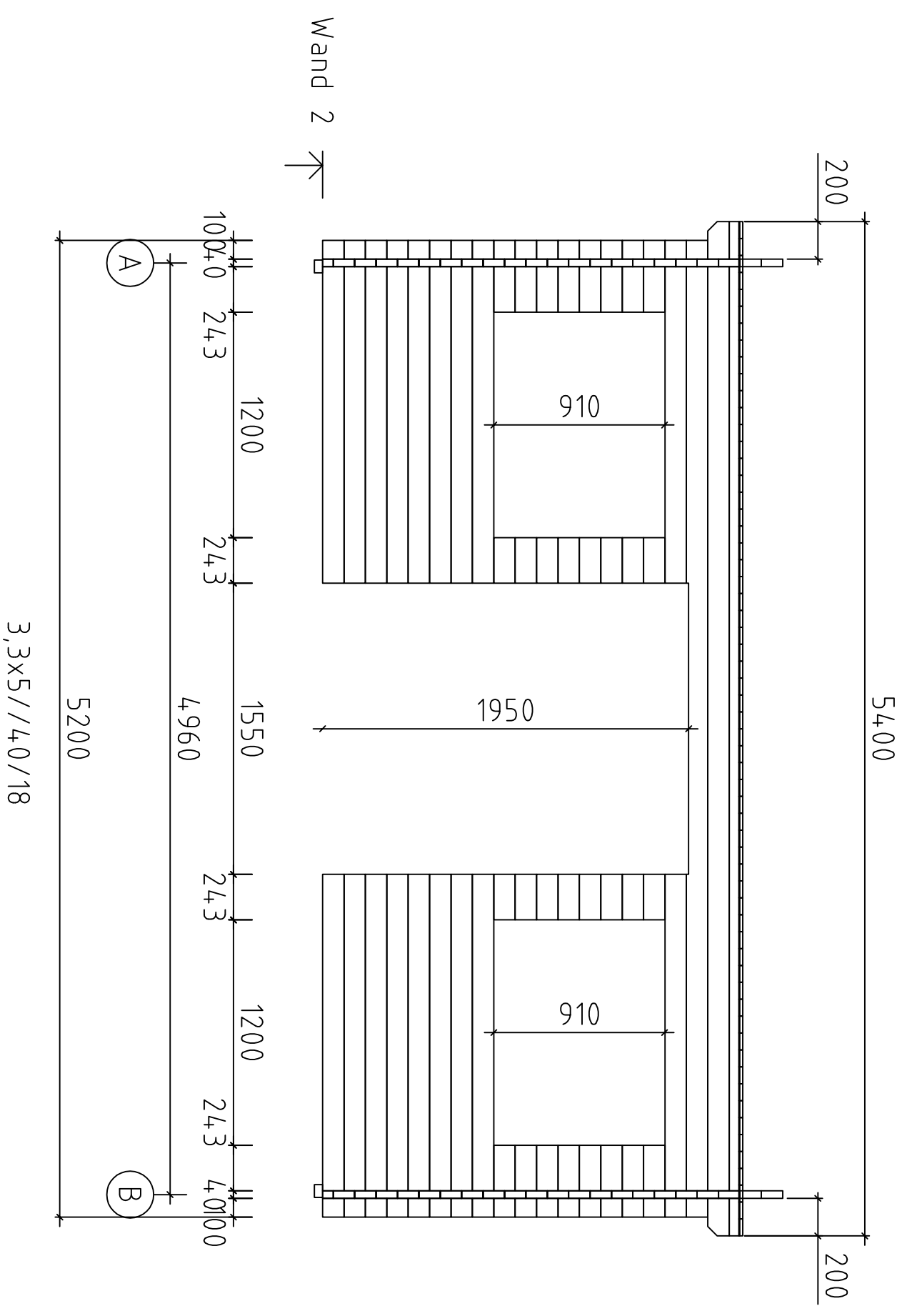


3.3x5/4.0/18



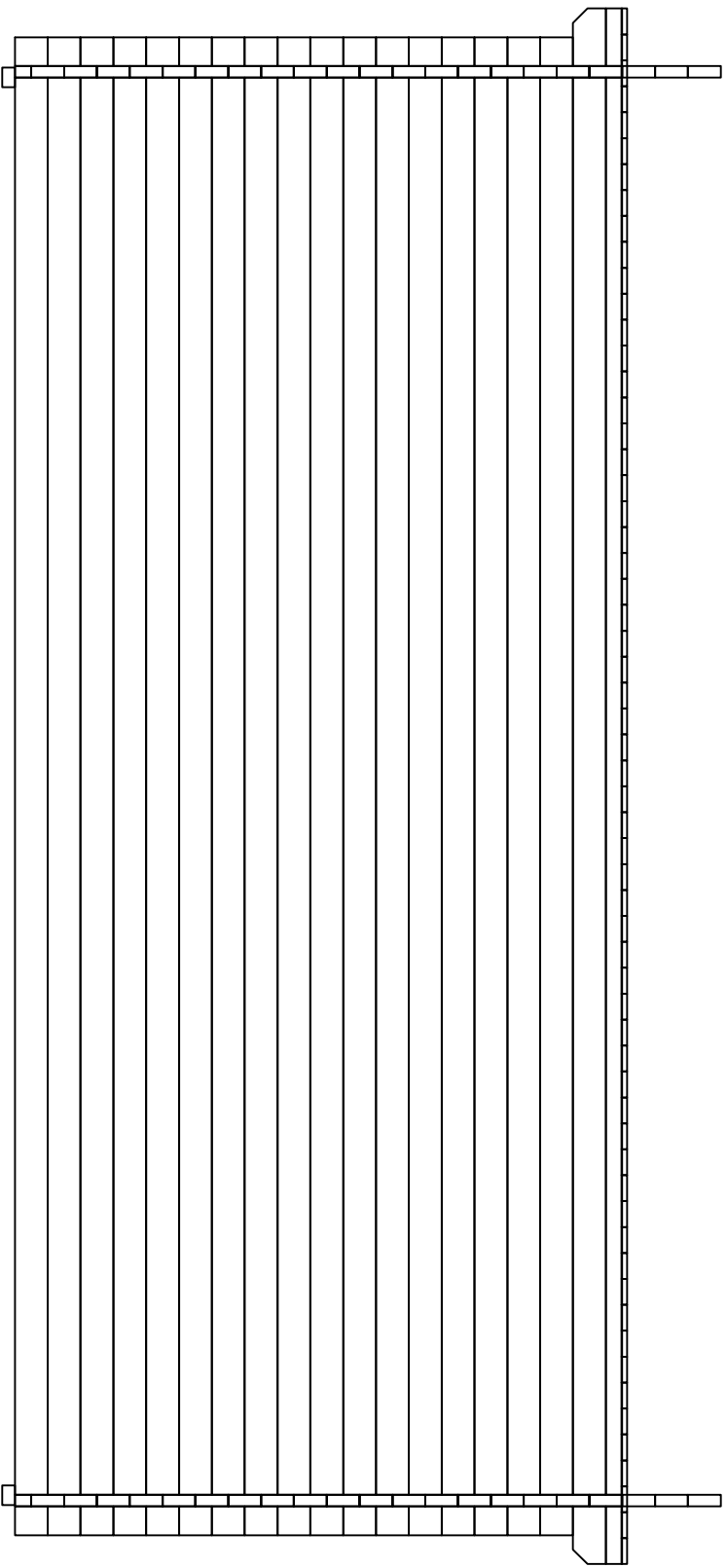
3,3x5//40/18





3,3x5//40/18

Wand 1



10040

4920

4960

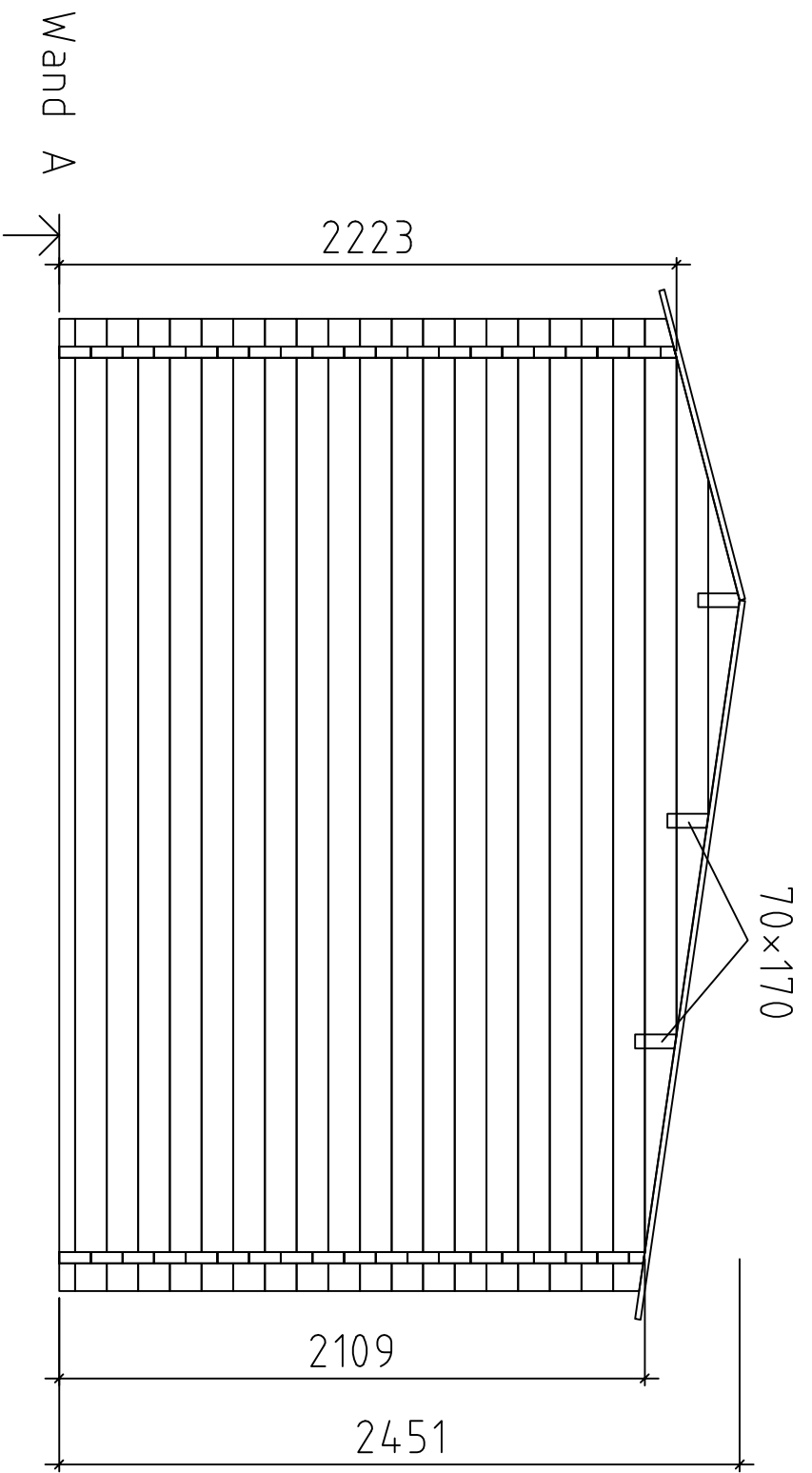
A

5200

40100

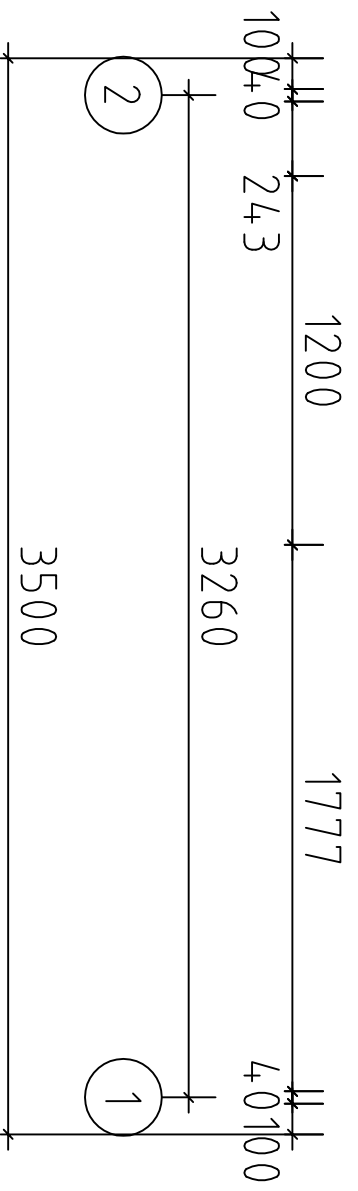
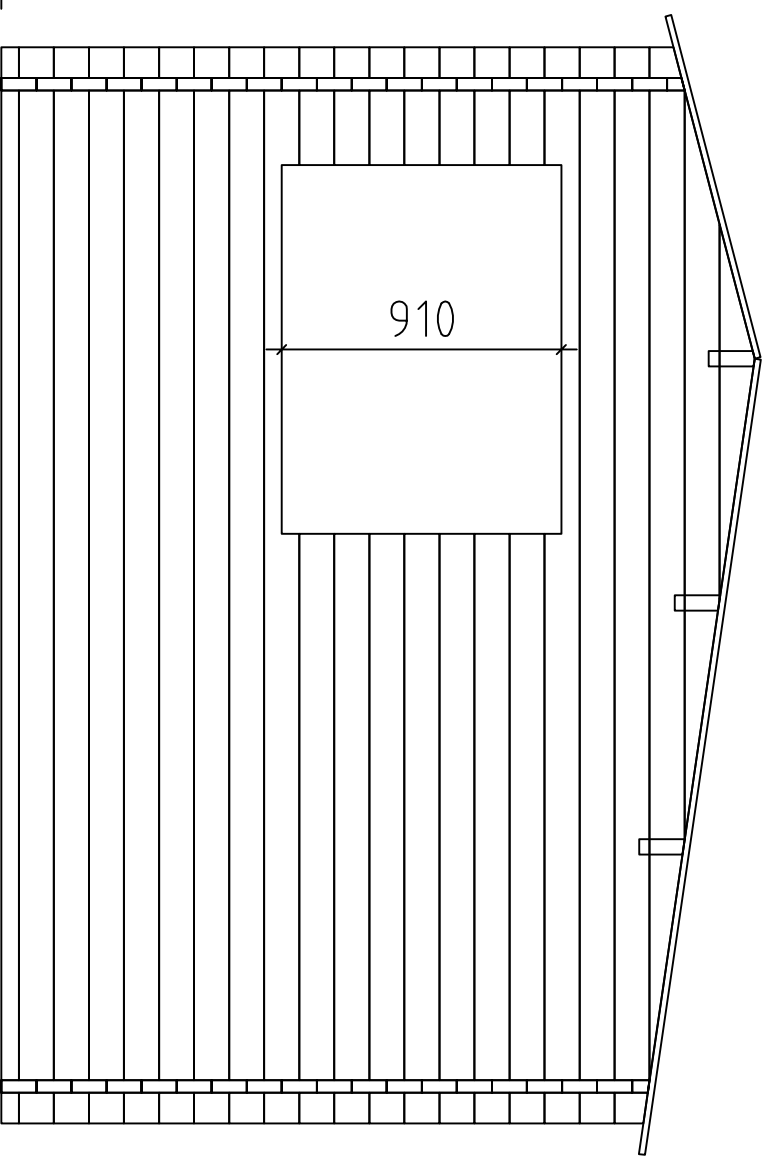
B

3,3x5//40/18



3,3x5//40/18

Wand B ↗



3,3x5//4,0/18